

WARUNKI GWARANCJI

- Voster Spółka z ograniczoną odpowiedzialnością sp.k. Zarzecze ul. Mickiewicza 155 37-400 Nisko zwana dalej w karcie gwarancyjnej Gwarantem udziela 24 miesięcznej gwarancji na wyprodukowane przez siebie produkty. Wyjątkiem są produkty naprawiane lub po odstąpieniu innego Kupującego od umowy, o czym Kupujący zostaje poinformowany w chwili ich zakupu, dla których udziela się gwarancji 12 miesięcznej. Okres gwarancji rozpoczyna się w dniu wydania produktu Kupującemu.
- Przedmiotem gwarancji jest produkt wyprodukowany przez Gwaranta. Ochrona gwarancyjna jest ograniczona do terytorium Rzeczypospolitej Polskiej.
- W okresie gwarancji Gwarant zobowiązuje się do nieodpłatnej naprawy, wymiany wadliwych produktów lub obniżenia ceny.
- Gwarancja obejmuje wady fizyczne ujawnione w okresie gwarancji. Wady produktu należy zgłosić niezwłocznie, nie później niż 7 dni od ich wykrycia.
- Wady jawne należy zgłaszać niezwłocznie po wydaniu towaru Kupującemu. Za wadę jawną uznaje się wadę widoczną okiem nieuzbrojonym w świetle rozproszonym z odległości co najmniej 1,5 m. Rozpoczęcie montażu produktu posiadającego wadę jawną, w szczególności zainstalowanie akcesoriów, oku, skrócenie produktu powoduje utratę uprawnień wynikających z gwarancji
- Kupujący zobowiązany jest udostępnić Sprzedawcy lub Gwarantowi reklamowany produkt, w miarę możliwości wraz z opakowaniami.
- Reklamację należy złożyć za pośrednictwem Sprzedawcy do Gwaranta. Reklamacja powinna zawierać dokładną nazwę produktu, opis zgłaszanej wady, datę zakupu oraz datę zauważenia zgłoszonej wady.
- Gwarancją objęte są produkty, które zostały zamontowane zgodnie z przeznaczeniem i na zasadach opisanych w Instrukcji Montażu, stanowiącej integralną część niniejszej Karty Gwarancyjnej. Kupujący jest zobowiązany do zapoznania się z Instrukcją Montażu. Nieprzestrzeganie zaleceń w niej zawartych powoduje utratę gwarancji.
- Kupujący jest zobowiązany udostępnić reklamowany produkt Gwarantowi lub osobom działającym na jego zlecenie, w celu oceny zasadności reklamacji lub dokonania naprawy. Brak możliwości oceny zasadności zgłoszenia reklamacyjnego w przeciągu 13 dni od daty zgłoszenia reklamacyjnego z powodu nieudostępnienia zareklamowanego produktu może spowodować odrzucenie reklamacji jako bezzasadnej.
- Gwarant zobowiązuje się do rozpatrzenia zasadności reklamacji w terminie 14 dni od daty jej zgłoszenia.
- W przypadku wymiany produktu Kupujący jest zobowiązany dostarczyć wadliwy produkt do Sprzedawcy lub Gwaranta i odebrać produkt wolny od wad, chyba że ustalił z Gwarantem inny sposób załatwienia reklamacji.
- Gwarant zobowiązuje się wykonać swoje obowiązki związane z naprawą lub wymianą nie później niż w terminie 60 dni od dnia udostępnienia reklamowanego produktu Gwarantowi lub osobie działającej na jego zlecenie.
- Wszelkie naprawy gwarancyjne wykonuje się w miejscu zamontowania produktu, chyba, że rodzaj wady to uniemożliwia.
- Odpowiedzialność Gwaranta z tytułu wad produktu nie może przekroczyć jego ceny.
- Gwarancja nie obejmuje:
 - uszkodzeń mechanicznych oraz w wad zewnętrznych powstałych podczas nieprawidłowego transportu, przechowywania lub użytkowania,
 - różnic w odcieniach lub usłojeniu wynikających z odzworowania naturalnych struktur drewna lub technologii produkcji,
 - odkształceń, wypaczeń, przebarwień, uszkodzeń powstałych w wyniku pęcznienie materiału spowodowanego nadmierną wilgotnością powietrza w pomieszczeniu. Drzwi powinny być osadzone po wykonaniu tzw. prac mokrych tj. po położeniu tynków, posadzek, w pomieszczeniach suchych i przewiewnych, w których wilgotność powietrza nie przekracza długotrwale 55%, temperatura powietrza wynosi min. 10° C, a różnica temperatur pomiędzy oddzielnymi pomieszczeniami nie przekracza 5° C,
 - wad powstałych na skutek oddziaływania na produkt wilgoci i cieczy,
 - wad powstałych w wyniku nieprawidłowego montażu,
 - uszkodzeń powstałych na skutek nieprawidłowego zabezpieczenia produktu na czas robót remontowo-budowlanych, w szczególności powstałych w wyniku oklejenia produktu taśmą samoprzylepną, zabrudzeń produktu farbą malarską, tynkiem, pianką, użycia do czyszczenia powierzchni produktu wyrobów środkami chemicznymi,
 - uszkodzeń powstałych w wyniku użycia podczas montażu środków chemicznych o odczynie innym niż neutralny, np. posiadającym w składzie octany (patrz karta charakterystyki stosowanego środka),
 - naturalnego zużycia eksploatacyjnego produktu,
 - wad powstałych w wyniku niewłaściwego użytkowania lub niedbałości kupującego,

- wad powstałych w wyniku dokonywanych czynności pielęgnacyjnych lub konserwujących przez kupującego,
- regulacji akcesoriów,
- przebarwień, uszkodzeń i wytarć okleiny wynikających z zamykania i otwierania drzwi w sposób inny niż przy pomocy klamki, pochwytu lub innych przeznaczonych do tego akcesoriów,

- Gwarancja wygasa w przypadku dokonania zmian w konstrukcji produktu, z wyjątkiem skrócenia skrzydła drzwiowego do dopuszczalnych wymiarów podanych w instrukcji montażu.
- Gwarancja nie wyłącza, nie ogranicza ani nie zawieszają uprawnień kupującego wynikających z przepisów o rękojmi za wady rzeczy sprzedanej.

ZASADY UŻYTKOWANIA I KONSERWACJI

- Zabrudzenia należy usuwać przy pomocy lekko zwilżonej szmatki (nadmierna ilość wody może prowadzić do zniszczenia okleiny).
- Gwarant nie odpowiada za uszkodzenia powstałe wskutek zastosowania dostępnych na rynku czyszczących środków chemicznych.
- Nie należy dopuszczać do bezpośredniego oddziaływania na produkt cieczy. Produkt należy chronić przed wszelkiego rodzaju wilgocią.
- Zabrania się:
 - ustawiania produktów w pozycji ukośnej (powoduje deformację) lub składowania na innej krawędzi aniżeli dolnej,
 - montażu, użytkowania i przechowywania produktów w pomieszczeniach surowych, niewentylowanych, wilgotnych lub nasłonecznionych,
 - czyszczenia i konserwacji, stosując preparaty chemiczne zawierające materiały ścierne, żrące lub powodujące odbarwienia lub uszkodzenia produktu, trzaskania lub zawieszania przedmiotów ciężkich, mokrych, lepkich lub innych mogących spowodować uszkodzenia produktu,
 - otwieranie i zamykanie w sposób inny aniżeli przy użyciu akcesoriów, typu: klamki, gałki, pochwytu, itp. chwytanie za krawędzie lub powierzchnię produktu może spowodować uszkodzenie okleiny dekoracyjnej.

UWAGA: W przypadku uznania roszczeń gwarancyjnych przez Gwaranta Kupujący zobowiązany jest do zwrotu kompletnego produktu, w tym także do dołączonych do niego akcesoriów, takich jak zawiasy chowane wraz z kieszeniami, blachy zamkowe.



VOSTER Spółka z ograniczoną odpowiedzialnością sp.k.

Zarzecze, ul. Mickiewicza 155, 37-400 Nisko
tel. 15 870 14 22, fax 15 870 14 85, drzwi@voster.pl
www.voster.pl

OŚCIEŻNICA REGULOWANA BEZPRZYLGOWA (V-RETTO)



VOSTER Spółka z ograniczoną odpowiedzialnością sp k

Zarzecze, ul. Mickiewicza 155, 37-400 Nisko r.pl
tel. 15 870 14 22, fax 15 870 14 85, drzwi@voste
www.voster.pl

INSTRUKCJA MONTAŻU OŚCIEŻNICY BEZPRZYLGOWEJ V-RETTO

Montaż powinien być przeprowadzany przez osoby posiadające podstawowe umiejętności stolarskie, zgodnie ze sztuką budowlaną i zasadami BHP.

W skład ościeżnicy regulowanej wchodzi:

- Bazy pionowe (baza z zaczepem, baza z zawiasami) oraz belka górna;
- Elementy montażowe, Akcesoria są dostarczane w dwóch woreczkach. W jednym znajdują się: zaślepki gniazd zawiasów (2 woreczki), łącznik metalowy z mimośrodam, (4 szt), wkręty 3,5x25(6szt) oraz klucz imbusowy; W drugim znajduje się zmienna (zależna od zakresu ościeżnicy) ilość łączników plastikowych do łączenia desek nośnych wraz z wkrętami 3,5x35.(sposób montażu przedstawiono na rys. 1)
- Uszczelka. **Uwaga:** TUNEL nie posiada zaczepu, zawiasów oraz uszczelki.

Deski nośne ościeżnicy w zakresie do 300-320 mm składają się z jednego elementu. Powyżej tego zakresu występuje więcej elementów wg. oferty w katalogu Voster. (rys. 2)

Nie należy niszczyć i wyrzucać opakowań, włącznie z listwami zabezpieczającymi oraz etykietami do chwili zakończenia montażu.

Do prac montażowych potrzebne są: wkrętak, poziomica, rozpórki, klocki dystansowe, klipy, pianka montażowa do montażu stolarki otworowej, klej do drewna, silikon.

UWAGA! Ościeżnicy nie wolno wmurowywać! Montaż należy wykonać w pomieszczeniach suchych, o wilgotności nieprzekraczającej 55% i dobrze wentylowanych po ukończeniu innych prac jak np. malowanie, układanie podłóg, tynkowanie. Montaż odbywa się na ostatecznie wykończonych ścianach i podłogach. Przed przystąpieniem do montażu należy przygotować sam otwór budowlany wyrównując wszelkie nierówności oraz sprawdzić, czy wymiary otworu budowlanego odpowiadają wymiarom otworu przewidzianego przez Producenta dla montażu ościeżnicy. Wymiary otworów budowlanych dla ościeżnic do drzwi jedno- i dwuskrzydłowych znajdują się w najnowszej edycji katalogu Voster lub pod adresem www.voster.pl/instrukcje.

Przed rozpoczęciem do montażu należy ościeżnicę sprawdzić pod względem jakościowym jak również pod względem zgodności z zamówieniem oraz kompletności zestawu. **Zamontowanie ościeżnicy będzie wiązało się z brakiem możliwości zwrotu towaru, a wszelkie widoczne uszkodzenia struktury i powierzchni zgłoszone po montażu nie będą uwzględniane.**

1. Rozpakować elementy ościeżnicy, sprawdzając jakość wykonania (obróbka, stan okleiny) dokładność wykonania elementów (wymiar, prostoliniowość krawędzi), kompletność oraz zgodność z wymiarami skrzydła drzwiowego oraz sprawdzić, czy zamówiona ościeżnica jest dostosowana do istniejącego otworu budowlanego pod względem wysokości, szerokości i grubości muru.
2. Przygotować otwór w ścianie z uwzględnionym luzem 15 mm na piankę montażową, oczyścić z zanieczyszczeń i zlikwidować nierówności w celu zwiększenia przyczepności.
3. Ewentualnie przyciąć bazę ościeżnicy regulowanej do wymiaru, który gwarantuje uzyskanieżądanego prześwitu pomiędzy zamontowanym skrzydłem a podłogą.
4. Wyjąć wszystkie kątowniki ruchome i na równej powierzchni ułożyć bazy pionowe pod kątem prostym w stosunku do belki a następnie połączyć narożniki kątowników przy pomocy łączników metalowych (2x) i deski nośnej przy pomocy dwuelementowych złączy plastikowych do mocowania wkrętów, zwracając szczególną uwagę na dokładne połączenie kątowników opaskowych od strony zewnętrznej (okleinowanej). (rys. 1)
5. Prawdopodobnie złożoną ościeżnicę (elementy bazy i belka – bez kątowników ruchomych) umieścić w otworze budowlanym muru, z zachowaniem funkcji LEWA lub PRAWA

6. Na wysokości zawiasów dolnych górnych, zamka oraz progu, pomiędzy ościeżnicą a mur włożyć klocki dystansowe. Elementy pionowe ustabilizować rozpórkami regulowanymi za pomocą klinów (rys.3)
7. Sprawdzić pion i poziom, kąty proste i przekątne ościeżnicy.
8. Zabezpieczyć krawędzie przed zabrudzeniem, przed wprowadzeniem pianki montażowej.
9. Wstrzyknąć piankę montażową pomiędzy ościeżnicę i mur na wysokość rozpórek i pozostawić na tak długo jak jest to zalecane przez producenta pianki.
10. Zamontować zawiasy w ościeżnicy za pomocą wkrętów i przykręcić do nich skrzydło, aby sprawdzić poprawność zamykania i przylegania skrzydła do ościeżnicy.
11. Sprawdzić wzajemne ustawienie ościeżnicy i skrzydła. Szczelina wokół skrzydła powinna mieć taki sam wymiar, włącznie z zachowaniem równoległości krawędzi ościeżnicy i skrzydła. Po przeprowadzonym teście należy zdjąć skrzydło.
12. Po zastąpieniu pianki, wcisnąć uprzednio złożony przy pomocy łączników metalowych (2x) kompletny kątownik ruchomy we wpasek deski nośnej. Można go wkleić za pomocą silikonu.
13. Ościeżnica bezfelcowa regulowana V-Retto jest ościeżnicą jedno lub dwuzakresową, w zależności od złożonego zamówienia. Żądany zakres, dla ościeżnicy dwuzakresowej, uzyskujemy poprzez przycięcie piór opasek ruchomych zamykających (strona klienta) (rys. 4)
14. Zawiesić skrzydło drzwiowe i skontrolować zamykanie (rys.5)
15. W przypadku, gdy skrzydło nie znajduje się w jednej płaszczyźnie z ościeżnicą lub szczelina wokół skrzydła nie posiada stałego wymiaru i montaż został przeprowadzony prawidłowo, należy przeprowadzić regulację zawiasów, wg poniższych rysunków. (rys. 6)
16. W przypadku problemów z domknięciem skrzydła (lub też zbyt dużym luzem pomiędzy nim, a ościeżnicą) należy obrócić zaczep magnetyczny Koliber o 180 stopni (rys. 7)

REGULACJE:

Wszystkich regulacji dokonuje się przy pomocy klucza imbusowego 4mm. Regulacja jest poprawna, gdy po jej zakończeniu wszystkie zawiasy przenoszą równomiernie obciążenie.

A – regulacja pionowa – zakres ± 2 mm

Należy upewnić się, że górny wkręt regulacyjny (a1) jest wykręcony na tyle aby licować się z przednią płaszczyzną zawiasu – jeżeli tak, nie jest konieczne wykręcenie go do tej pozycji.

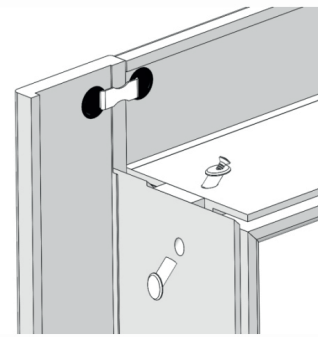
Regulacji dokonuje się pokręcając dolny wkręt regulacyjny (1b). Po zakończeniu regulacji należy dokręcić obie śruby blokujące (1).

B – regulacja docisku uszczelki – zakres ± 1 mm

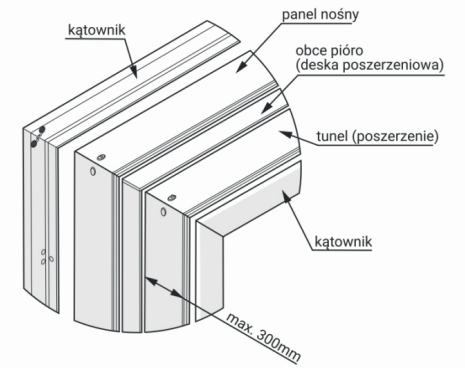
C – regulacja pozioma – zakres ± 2 mm Regulację docisku uszczelki oraz pozioma odbywają się jednocześnie. Przeprowadzić regulację pokręcając naprzemiennie śruby regulacyjne (2).

UWAGA: Cała powierzchnia styku ościeżnicy z podłożem powinna być zabezpieczona silikonem w celu uniemożliwienia migracji wody do konstrukcji ościeżnicy. Nie zaleca się zabezpieczania ościeżnicy taśmą malarską, może ona powodować uszkodzenia okleiny nie podlegające warunkom gwarancji. W przypadku zabezpieczenia ościeżnicy przy użyciu taśmy malarskiej w pierwszej kolejności należy sprawdzić na tylnej stronie ościeżnicy (niewidocznej po zamontowaniu) czy nie powoduje ona po jej zerwaniu uszkodzenia powłoki folii dekoracyjnej. **Producent nie ponosi odpowiedzialności za uszkodzenia powstałe w skutek zabezpieczenia ościeżnicy za pomocą taśmy malarskiej. W przypadku zgłoszenia reklamacyjnego oraz uznania go za zasadne, zwrot ościeżnicy bezprzylgowej V-Retto musi nastąpić wraz z zawiasami. W przypadku ich braku Producent ma prawo obciążyć klienta kosztami zawiasów.**

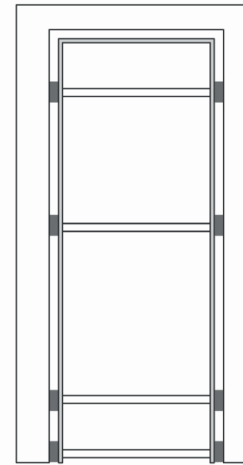
* Do montażu stolarki drzwiowej należy stosować substancje o neutralnym systemie utwardzania, nie posiadające w swoim składzie octanów.



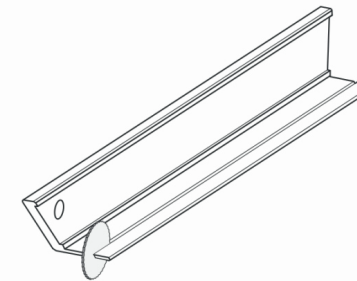
rys. 1 - Łączenie ościeżnicy przy pomocy złączy i wkrętów



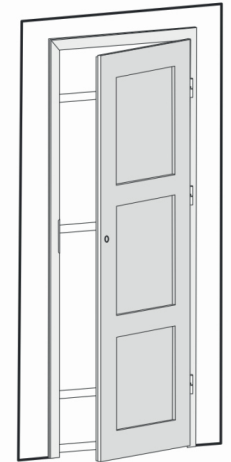
rys 2. - Poszerzenie ościeżnicy (zakresy powyżej 300-320) widok rozstrzelony



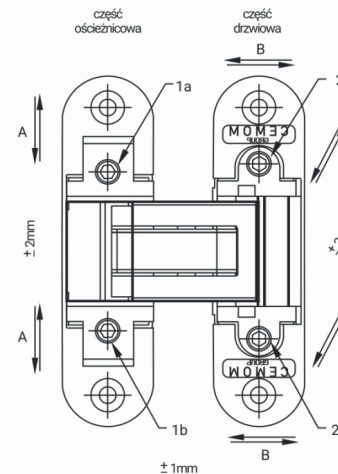
rys.3 - Umieszczenie rozpórek oraz klocków dystansowych



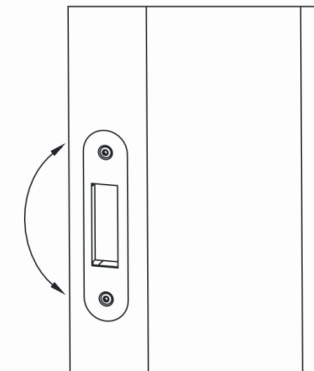
rys. 4 - Przycinanie kątownika dwuzakresowego



rys. 5 - Osadzenie skrzydła w ościeżnicy



rys. 6 - Regulacja zawiasów niewidocznych 3D



rys. 7 - Obrócenie zaczepu magnetycznego w celu regulacji domykania skrzydła